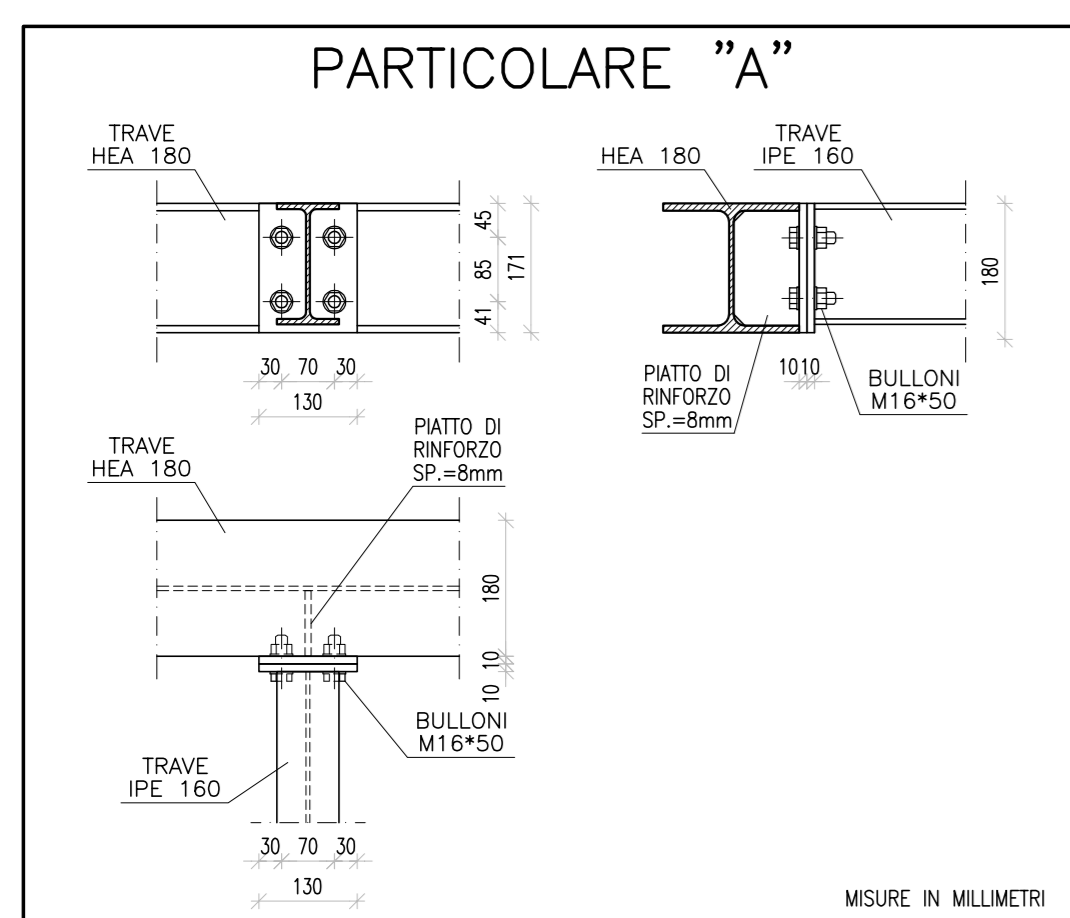
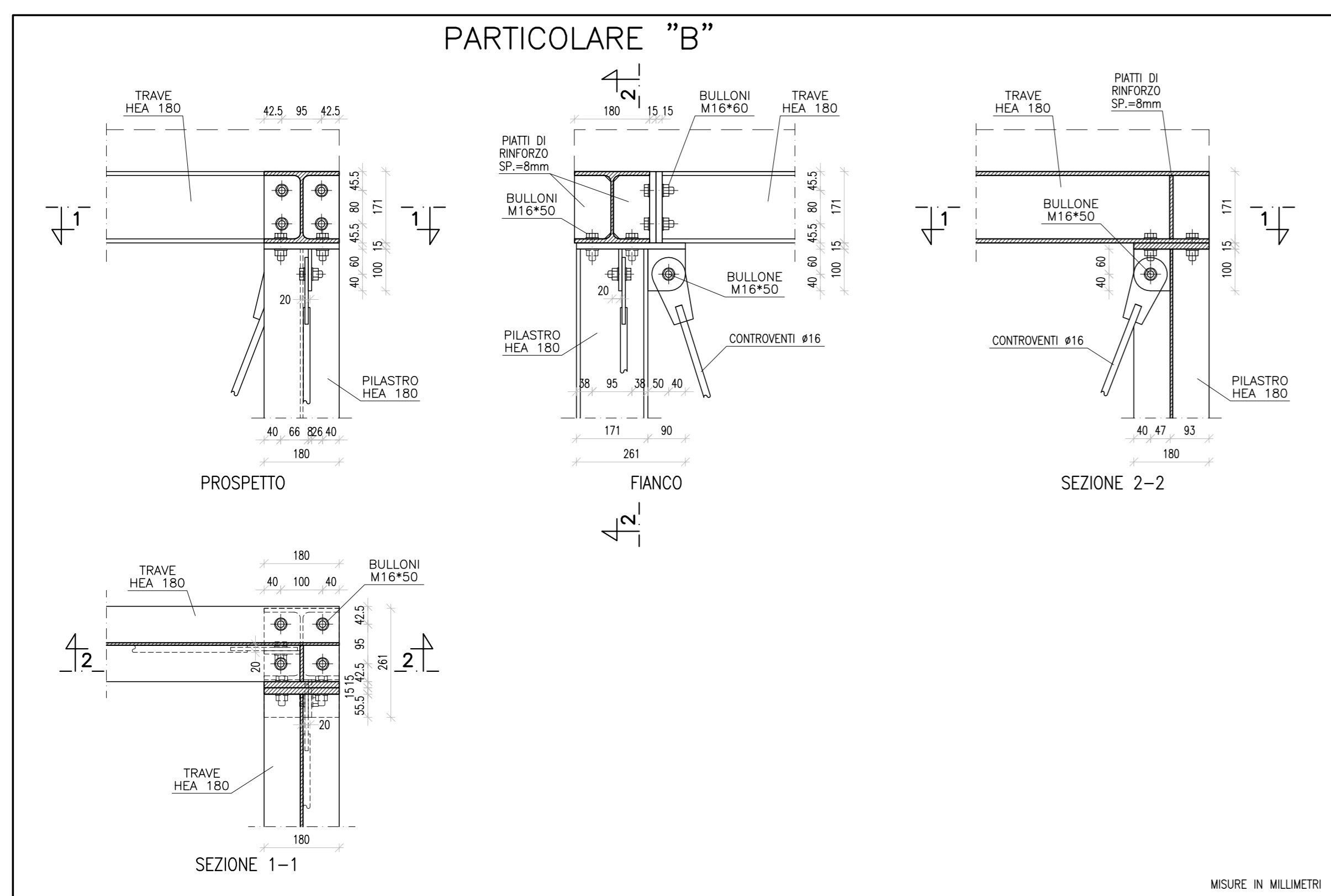


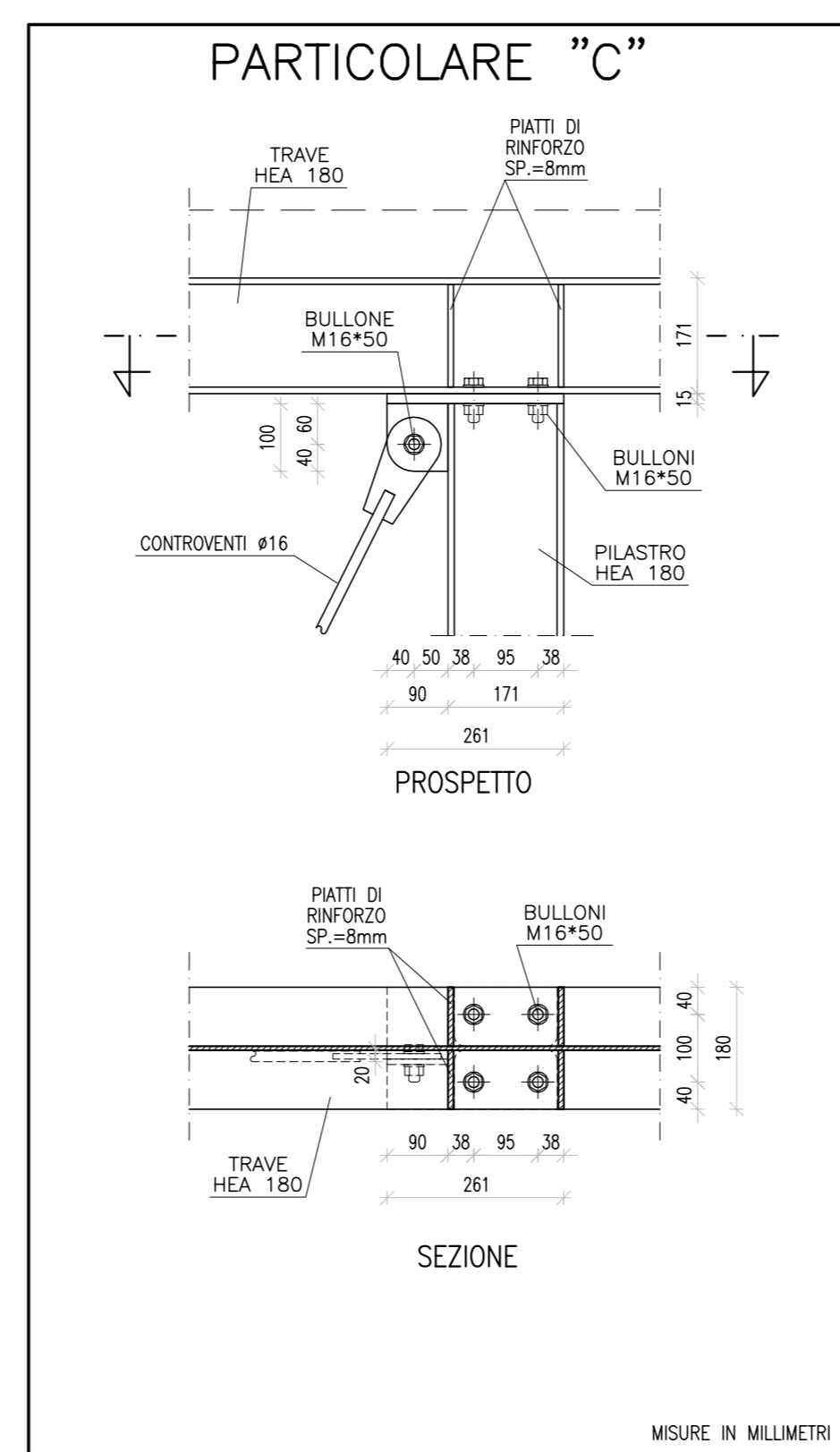
PIANTA SOLAIO COPERTURA



MISURE IN MILLIMETRI



MISURE IN MILLIMETRI



MISURE IN MILLIMETRI

PRESCRIZIONI STRUTTURE IN C.A. :				
- MAGRONE DOSATO CON 150 KG/MC DI CEMENTO				
- ACCIAIO PER ARMATURE B 450C				
- CALCESTRUZZO PER FONDAZIONI C25/30 (Rck 300)				
CLASSE DI ESPOSIZIONE DEL CALCESTRUZZO XC2 - SLUMP >S4				
- CALCESTRUZZO PER ARCHITRAVE C25/30 (Rck 300)				
CLASSE DI ESPOSIZIONE DEL CALCESTRUZZO XC1 - SLUMP >S4				
- CONTROLLARE QUOTE E DIMENSIONI CON LA DIREZIONE LAVORI				
SOVRAPP. MINIMA : BARRE 50 Ø - RETI 2 Maglie				
COPRIFERRO	SQUADRE	GANCI	CURVE	PIEGATURA FERRI
				1 $f_{yk} < 20 \rightarrow Dm \geq 4\phi$
				2 $f_{yk} \geq 20 \rightarrow Dm \geq 7\phi$
				3 $Dm \geq 15\phi$

PRESCRIZIONI ACCIAIO PER CARPENTERIA METALLICA

RIFERITE ALLA NORMA UNI 7070.

ACCIAIO LAMINATO	S 275 (Fe 430 B)
TENSIONE DI ROTTURA A TRAZIONE	≥ 430 N/mm ²
TENSIONE DI SNERVAMENTO	≥ 275 N/mm ²

LE CARATTERISTICHE MECCANICHE PER I BULLONI SONO RIFERITE ALLA NORMA UNI 3740.

BULLONI	CLASSE 8.8
RESISTENZA ALLO SNERVAMENTO	640 N/mm ²
DADI	TIPO 6S

PRESCRIZIONI PER SALDATURE

RIFERITE ALLA NORMA UNI 7278.

SALDATURE CLASSE II	s=0.8 DELLO SPESSORE MINIMO
---------------------	-----------------------------

REGIONE FRIULI VENEZIA GIULIA - PROVINCIA DI PORDENONE
COMUNE DI MORSANO AL TAGLIAMENTO
 FRAZIONE DI MUSSONS - PIAZZA IV NOVEMBRE N.11

OPERE DI MIGLIORAMENTO AI FINI DELLA SICUREZZA DELLA SCUOLA MATERNA STATALE
 SITUATA IN PIAZZA IV NOVEMBRE NELLA FRAZIONE DI MUSSONS - REALIZZAZIONE DI SCALA DI SICUREZZA

PROGETTO ESECUTIVO STRUTTURE

PIANTA COPERTURA E PARTICOLARI

S6

DATA COPIA N. SCALA 1:50/10

ARCH. CLAUDIO DOMINI - STUDIO DI ARCHITETTURA ED URBANISTICA - P.1. 00405450933
 Via B.go San Antonio n.12 - 33170 PORDENONE - tel/fax 0434 522141 e-mail: cl.domini@archworld.it
 ING. LORIS BOREAN - STUDIO DI INGEGNERIA
 Via Revedetolo n.3/B - 33170 PORDENONE - tel.0434 241540 - fax 0434 242185 e-mail: info@borean.it