

Provincia di: **FORGENESE**
Comune di: **MORSANO AL TAGLIAMENTO**

Oggetto dei lavori: **P.R.P.C. DI INIZIATIVA PRIVATA
CAMBIO DI DESTINAZIONE D'USO DI FABBRICATO AGRICOLO DA SERRA AD ALLEVAMENTO DI POLLI MASCHI
(CICLO DUE MESI) ED ADEGUAMENTO IGIENICO SANITARIO DEL SITO DI ALLEVAMENTO**

Committente: **AZ. AGR. FERAZZOLO MARTINO**

rappresentazione in scala: **1:100 - 1:200**

firma del committente:

TAVOLA N.

4/4

Titolo dello Tavolo:
**STATO DI PROGETTO:
PIANTE, PROSPETTI E SEZIONE AA CAPANNONI
PIANTE, PROSPETTI E SEZIONE AA PREFABBRICATO
PIANTE E SEZIONE DEPOSITO LETTERE**

TIPOLOGIA DEL PROGETTO:

progettista:

disegnatore:

Studio Tecnico Portolan & Associati

PORTOLAN MARIO Dottore Agronomo

GORIO SONIA Geometra

via Ischia, 1-33065 - San Geronimo della Bellunese (PN)

tel. 0432/728015 - fax. 0432/728855

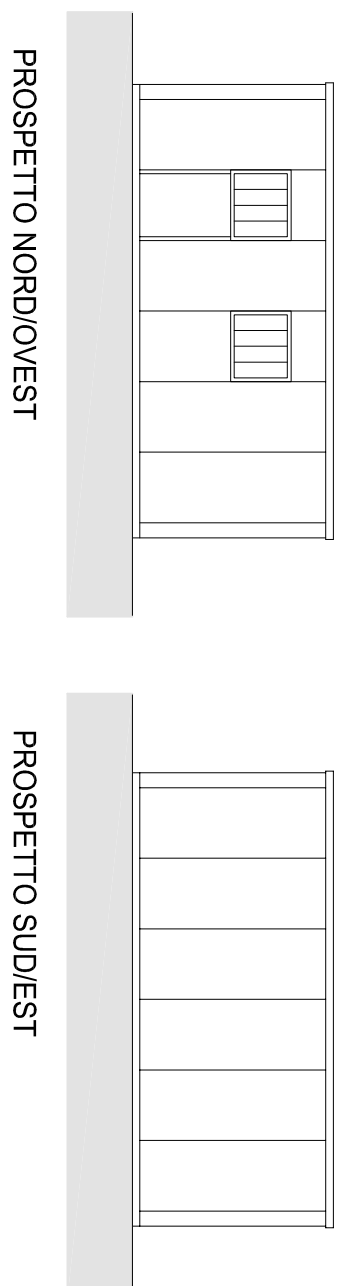
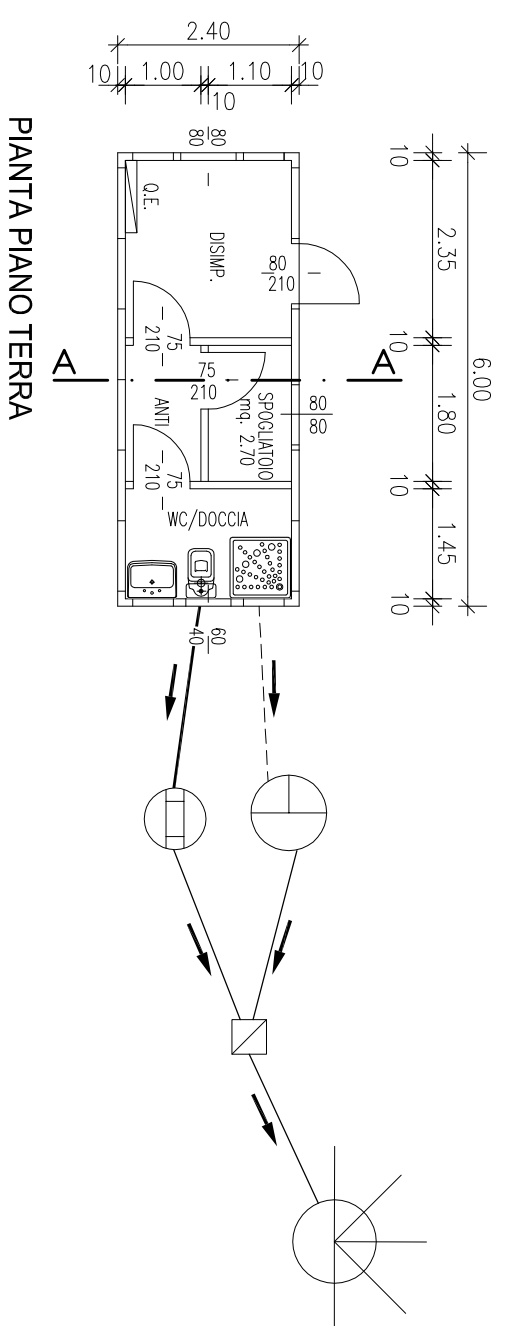
e-mail: studio.portolan@libero.it

DATA:

gennaio 2013

È presente sempre il © proprietà del studio tecnico Portolan & Associati con tutti i diritti e tutti i poteri senza autorizzazione

NUOVO PREFABBRICATO ADIBITO A WC/DIOCCIA/SPOGLIAIO E UFFICIO
scala 1:100



LEGENDA

PROSPETTO SEZIONE

CONDIZIONE #100 1h-1h00

MANIF. # 80 1h-1h00

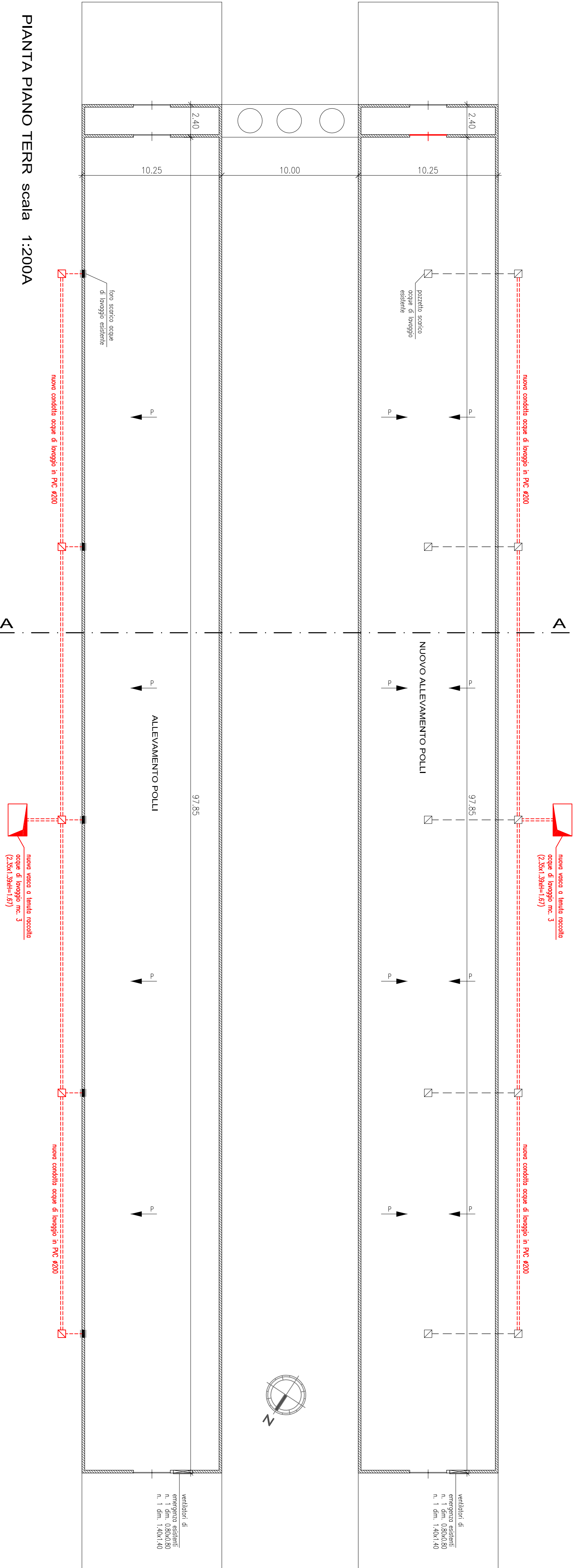
OPERAZIONE DIFESA mg. 20,00

ACQUE SPERANTE

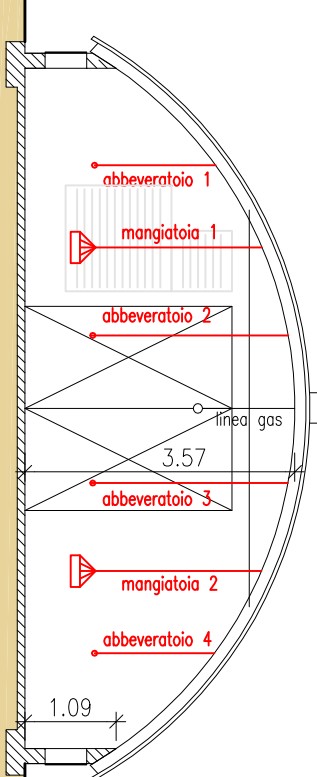
ACQUE NERE

ACQUE CHIAFFARE

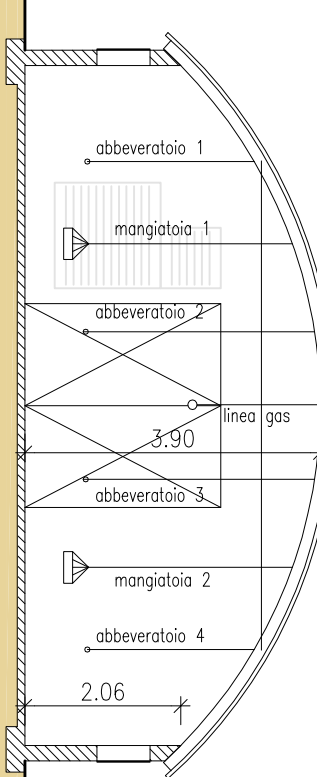
SEZIONE AA



SEZIONE A-A scala 1:100

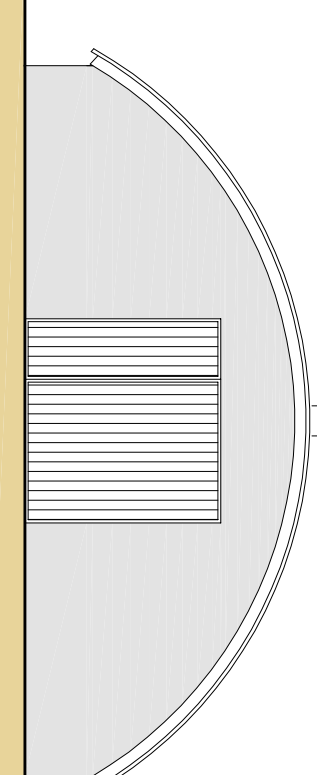


allevamento

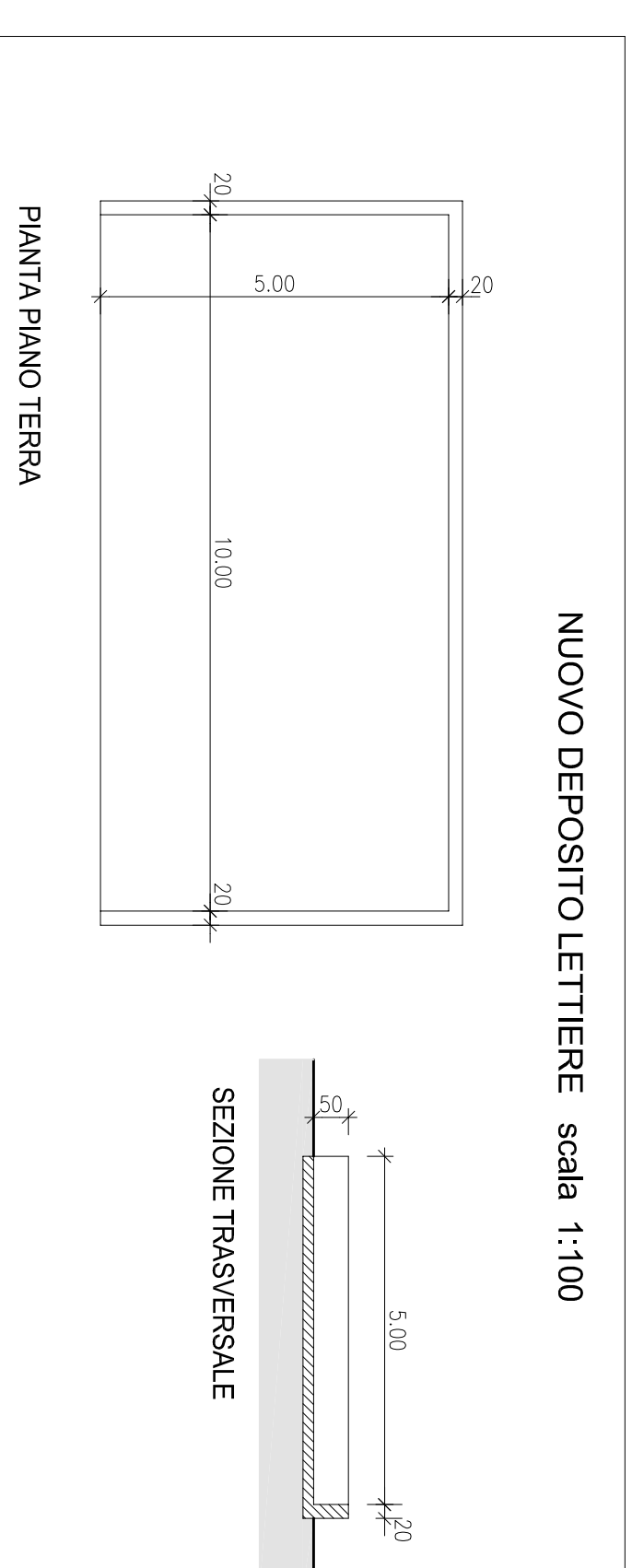


nuovo allevamento

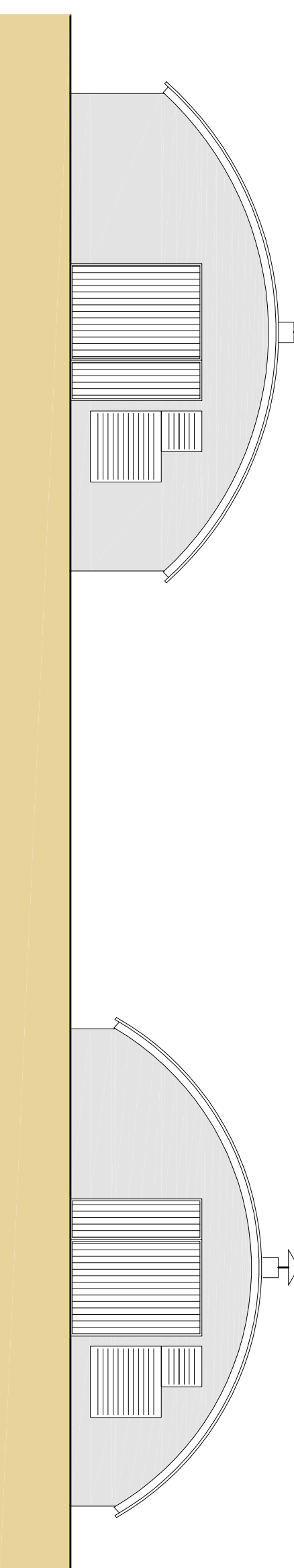
PROSPETTO SUD-EST scala 1:100



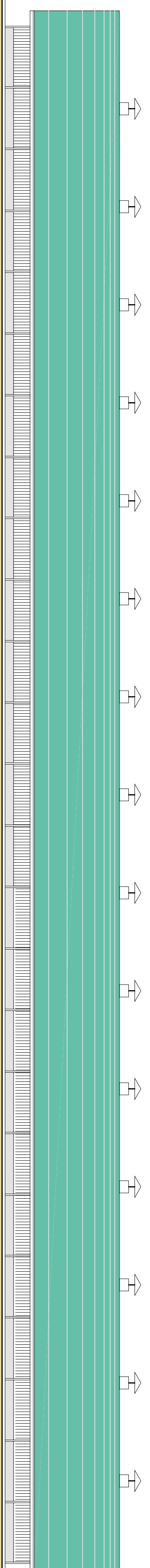
NUOVO DEPOSITO LETTERE scala 1:100



PROSPETTO NORD-OVEST scala 1:100



PROSPETTI NORD-EST scala 1:200



PROSPETTI SUD-OVEST scala 1:200