
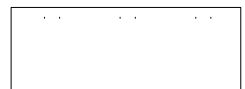







REV.	DATA	DESCRIZIONE	DISEGNO	CONT.	APPROV.
REV.	DATA	DESCRIZIONE	TRAC.	CHECK	APPROV.
Ing. BRUNI Bruno 33073 Cordovado (PN) tel. 0434-684416 fax 0434-690614 e-mail: ingbrunibruno@teletu.it	PROVINCIA DI PORDENONE	DATA: Settembre 2012			
OGGETTO: P.A.C. - attività 1 - MASCHIO GASPARDO 2012	Comune di MORSANO AL TAGLIAMENTO	TAVOLA: 2.4			
DITTA: MASCHIO GASPARDO Spa, Via Marcello n.73, CAMPODARSEGO (PD)	ESTRATTO PRGC CON DISTANZE NUOVI EDIFICI DALLE ZONE DI PIANO LIMITROFE				
Questo disegno e' di nostra esclusiva proprieta'; a termine di legge e' rigorosamente vietata qualsiasi riproduzione o concessione a terzi					Scala 1:2000

△△△△ Limite Vincolo di cui a Dlgs 490/1999, titolo II, presso acqua

-  ZONA VERDE
-  ZONA E6
-  ZONA B2
-  ZONA C

-  LIMITE DI PROPRIETA'
-  Limite PAC attività 1
-  Limite massimo inviluppo fabbricati PAC attività 1

